



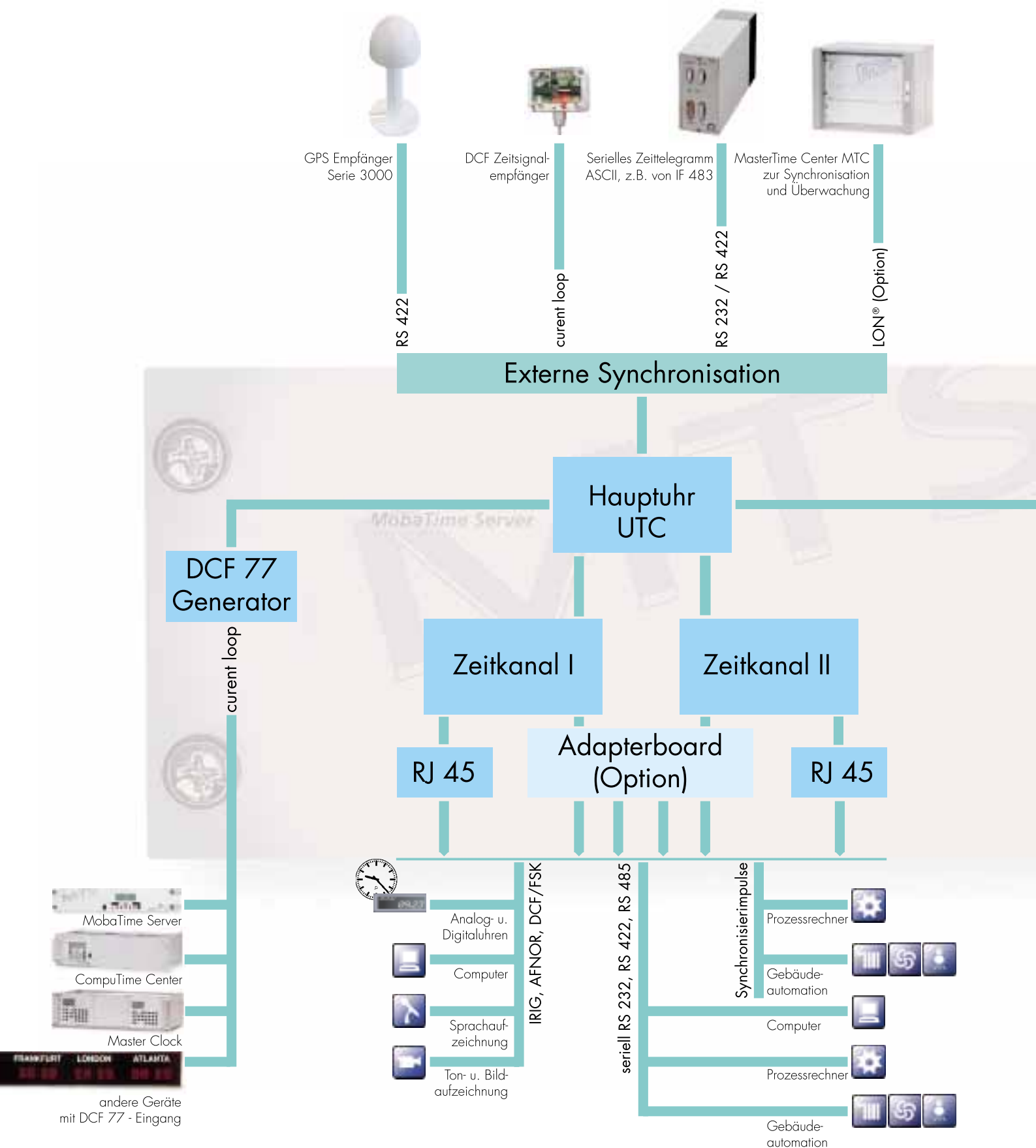
Die zuverlässige, präzise Hauptuhr und Zeitreferenz für alle rechner- und prozessorgesteuerten Geräte, Anlagen, Netzwerke und IT-Anwendungen.

## MobaTime Server **MTS**

Diese neue Generation der Master Clocks bietet Schnittstellen für Gebäudemanagement, Daten-, Bild- und Tonaufzeichnung, synchronisiert Rechner, Netzwerke und Faxgeräte, liefert Steuerimpulse und vieles mehr. Das Konzept: Vielseitige Schnittstellen zur Ausgabe der Zeit- und Datuminformation als programmierbare, serielle Zeitlegramme über RS 232 / RS 422 oder als Tonfrequenz-Zeitcodes wie

IRIG, AFNOR, DCF-FSK sowie präzise, programmierbare Zeitimpulse. Netzwerkprozessor (Option) mit TCP/IP Stack und Ethernet. Anschluss zur Synchronisierung von Computern am LAN mit (S)NTP. SNMP Traps zur zentralen Überwachung des Gerätes. Synchronisierbar auf zahlreiche externe Zeitreferenzen wie DCF, MSF, GPS, LON und serielle Zeitlegramme (ASCII) über serielle Schnittstelle.

# MTS - die innovative Zeitquelle



# für IT-Anwendungen

## Funktionen

### Hauptuhr

Präzise interne Quartzuhr mit zuverlässigem Datenerhalt auch bei Speisungsausfall. Synchronisierung auf externe Zeitreferenz wie DCF-, MSF-, GPS- Zeitsignalempfänger, periodische serielle Zeitlegramme über RS 232 / RS 422, LON® und Minutenimpulse. Automatische Zeit- und Datumsübernahme von der externen Zeitreferenz (abschaltbar). Korrektur der Quartzabweichung und Quartzalterung durch laufenden Vergleich mit externer Zeitreferenz (Softwaretrimmung).

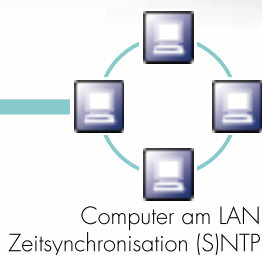
Ausgabe DCF-Zeitcode mit separat wählbarer Zeitzone und automatischer Saisonzeitumstellung. Software-Download vom PC (oder von steckbarem PROM): Zeitzonentabelle, Script-Files für Telegrammdefinitionen, Systemsoftware-Update.

### Zeitkanäle

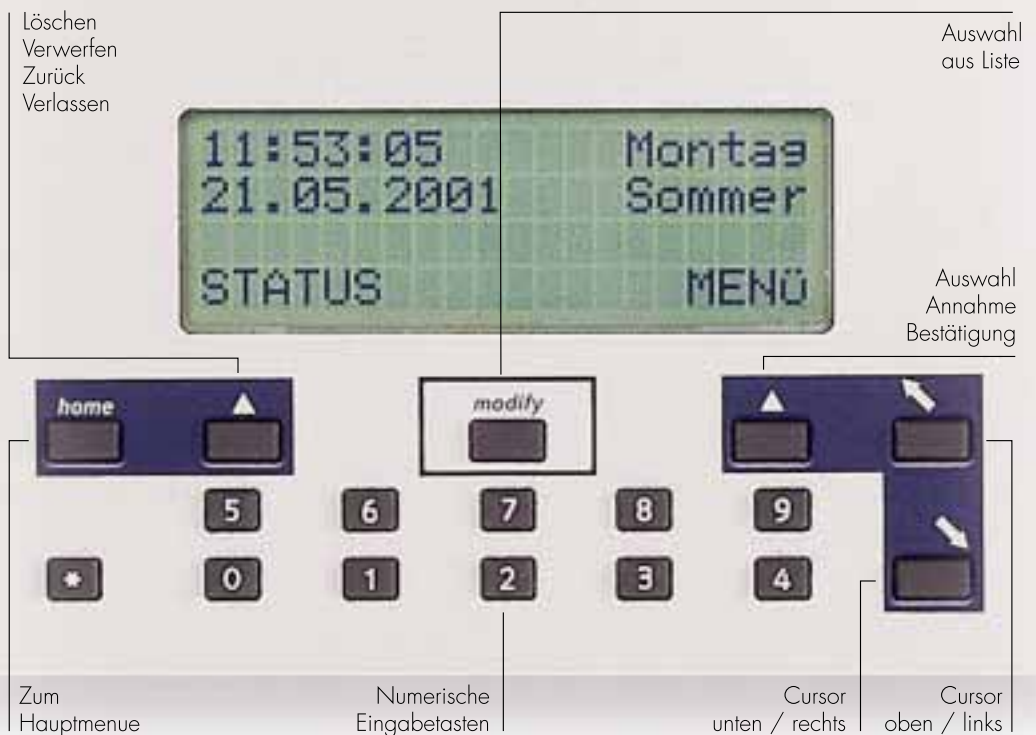
Zwei unabhängige, galvanisch getrennte Zeitkanäle für serielle Ausgabe von Zeit-/Datumsinformation in verschiedenen Formaten: wählbare Tonfrequenzzeitcodes wie IRIG, AFNOR, DCF-FSK, programmierbare Zeitlegramme über RS 232 bzw. RS 422 mit Funktionen zur Überwachung des angeschlossenen Gerätes, einstellbare periodische Zeitmarken. Pro Zeitkanal getrennt wählbare Zeitzone mit eigener Sommer-/ Winterzeit-Umstellung.

TCP/IP  
Netzwerkprozessor  
(Option)

RJ 45



Zentrale Überwachung  
SNMP, e-mail, SMS



## Bedienung

Einfache, klare Konfiguration und Programmierung durch leicht verständliche Menüstrukturen auf vierzeiliger, alphanumerischer Anzeige mit Hintergrundbeleuchtung.

## PC-Link

Downloads von Software-Updates und komfortable Programmierung der Zeitzonentabellen und Protokolle für die seriellen Schnittstellen auf Windows-Oberfläche.

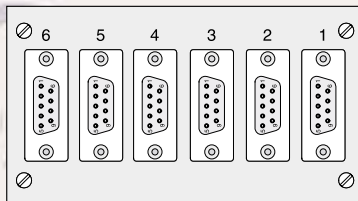


## Weltzeituhr und Weltzeitverteilung

Im MTS sind 100 Zeitzonen in einer Zeitzonentabelle hinterlegt. Alle Synchronisationseingänge und Zeitausgänge sowie die Display-Zeitanzeige sind über einen Zeiteintrag mit der UTC-Hauptuhr verbunden und können einzeln einer spezifischen Zeitzone zugeordnet werden. So kann z.B. gleichzeitig UTC und Lokalzeit mit automatischer Sommer-Winterzeit-Umstellung ausgegeben werden.

## Kundenspezifische Adapter-Boards

Auf Wunsch spezifische Anschlüsse, aktiv oder passiv (Geräterückseite).



Beispiel:  
6 serielle Schnittstellen  
RS232 auf 9-poligem SUB-D



Beispiel:  
4 serielle Schnittstellen  
RS422 auf 4-poligen  
Federklemmen



Beispiel:  
Zwölf RJ 11-Anschlüsse für 6  
IRIG-B Ausgänge pro Zeitkanal.

# Sie haben die Wahl

## Modelle

MTS basic 230 VAC	MobaTime Server für Netzspeisung
MTS basic 24 VDC	MobaTime Server für DC-Speisung 24V
MTS net 230 VAC	MobaTime Server für Netzspeisung mit Netzwerkprozessor TCP/IP für (S)NTP und SNMP, Ethernet
MTS net 24 VDC	MobaTime Server für DC-Speisung 24V mit Netzwerkprozessor TCP/IP für (S)NTP und SNMP, Ethernet

## Optionen

Empfänger AD 450	DCF 77-Zeitsignal-Empfänger für Aussenmontage
Empfänger AM 10	MSF-Zeitsignal-Empfänger für Aussenmontage
Empfänger GPS 3012.M	GPS-Empfänger mit Miniatur-Magnetantenne für Aussenmontage
Empfänger GPS 3012.A	GPS-Empfänger mit Aktivantenne für Aussenmontage
Quartz OCQ MTS	Präzision-Quartz (beheizt) für Zeitabweichungen kleiner als +/- 0.01s pro Tag (24h Betrachtungsdauer).
MTC Synchronisation/ Überwachung LON-MTS	LON® ECHELON Modul, zur Synchronisation/ Überwachung des MTS von einem MasterTime Center MTC
Akku MTS BP 12V/1.2Ah	Blei-Akku für ca. 5 Stunden autonomen Betrieb
Adapterboard 12AF11*	Adapterboard mit zwölf RJ 11-Anschlüssen für je 6 Tonfrequenzzeitcode-Ausgänge pro Zeitkanal

\*Weitere Adapterboards  
auf Anfrage

# Technische Daten

<b>Ausgänge</b>	<p>DCF-Zeitcode auf passiver Stromschleife, Zeitzone wählbar.          Pro Zeitkanal auf RJ 45 Steckverbinder, galvanisch getrennt:          RS 232/422/485 zur Übertragung programmierbarer serieller Zeitlegramme.          Tonfrequenz-Zeitcodes, wählbar: IRIG (div. Varianten), AFNOR (div. Varianten),          DCF-FSK, 600 Ohm/0 dB,          Synchronisationsimpulse auf passiver Stromschleife, wählbar: 1 pps, 1 ppm,          1 pph, 1 ppd, Impulsdauer 0.1 bis 25 s, "Pre-Trigger" von 0 bis 800 ms          (gemeinsam für beide Kanäle programmierbar),          Genauigkeit besser <math>\pm 0.1</math> ms (bei GPS-Synchronisierung). Durchschleifung          der Signale vom GPS-Empfänger zum Anschluss eines zweiten MTS.</p>								
<b>Zeitzone</b>	<p>Tabelle mit insgesamt hundert Zeitzone bestehend aus Zeitoffset zu UTC,          sowie der Regel zur automatischen Sommer- / Winterzeitumstellung.          80 Zeitzoneeinträge vordefiniert, 20 Einträge frei programmierbar auf PC          zum Download auf MTS.</p>								
<b>Zeitlegramme</b>	<p>Pro Zeitkanal universell programmierbar (Script-Textfile auf PC, Download auf          MTS), Aussendung: automatisch, periodisch oder als Antwort auf Request-          String. Überwachung angeschlossener Geräte: "alive-string" oder Zeit-          telegramm.</p>								
<b>Ganggenauigkeit</b>	<table border="0"> <tr> <td>Zeitausgabe (synchronisiert):</td> <td><math>\pm 10</math> ms absolut</td> </tr> <tr> <td>Zeitmarke (GPS-synchronisiert):</td> <td><math>\pm 0.1</math> ms absolut</td> </tr> <tr> <td>Autonomer Betrieb (Standard-Quartz):</td> <td><math>\pm 0.1</math> s pro Tag</td> </tr> <tr> <td></td> <td>24 h Betrachtungsdauer, bei 20°C <math>\pm 5</math>°C</td> </tr> </table>	Zeitausgabe (synchronisiert):	$\pm 10$ ms absolut	Zeitmarke (GPS-synchronisiert):	$\pm 0.1$ ms absolut	Autonomer Betrieb (Standard-Quartz):	$\pm 0.1$ s pro Tag		24 h Betrachtungsdauer, bei 20°C $\pm 5$ °C
Zeitausgabe (synchronisiert):	$\pm 10$ ms absolut								
Zeitmarke (GPS-synchronisiert):	$\pm 0.1$ ms absolut								
Autonomer Betrieb (Standard-Quartz):	$\pm 0.1$ s pro Tag								
	24 h Betrachtungsdauer, bei 20°C $\pm 5$ °C								
<b>Bedienung</b>	<p>Hintergrundbeleuchtetes, vierzeiliges, alphanumerisches LC-Display, Tastatur          mit Navigationstasten und numerischem Zehnerblock, Menütexte Deutsch oder          Englisch, wählbar.</p>								
<b>Eingang für Synchronisierung</b>	<p>Aktive Stromschleife für Zweidraht-DCF-, MSF-Zeitsignalempfänger,          RS 422 / RS 232 zur Zeitsynchronisierung von GPS oder periodischem          seriellem ASCII-Zeitlegramm (Definition MB, IF 482), Eingang für          Synchronisationsimpuls (1 pps).</p>								
<b>Abmessungen/Gewicht</b>	<p>B 483 (84TE) x H 88 (2HE) x T max. 95 mm inkl. Akkuversorgung (Option).          Das Gerät ist nach vorne aufklappbar. Damit ist ein einfacher Zugang zu den          rückseitigen Anschlüssen gewährleistet.          Gewicht: MTS basic 230 VAC: 1,3 kg, MTS basic 24 VDC: 1,1 kg.</p>								
<b>Betrieb</b>	<p>Bei 0 bis 50°C, max. 90% rel. Feuchtigkeit, nicht kondensierend</p>								
<b>Stromversorgung</b>	<p>Modelle MTS ... 230 VAC: 110 - 240 VAC, 50/60Hz, &lt; 15 VA          Modelle MTS ... 24 VDC: 24 VDC, + 20%, -25%, &lt; 600 mA</p>								
<b>Akkuversorgung (Option)</b>	<p>Bei Netzausfall durch Bleiakku: 12 V / 1.2 Ah (Gewicht 0,7 kg)</p>								